



ÉCRANS INTERACTIFS VIEWBOARD

Écran Interactif - IFP55G1

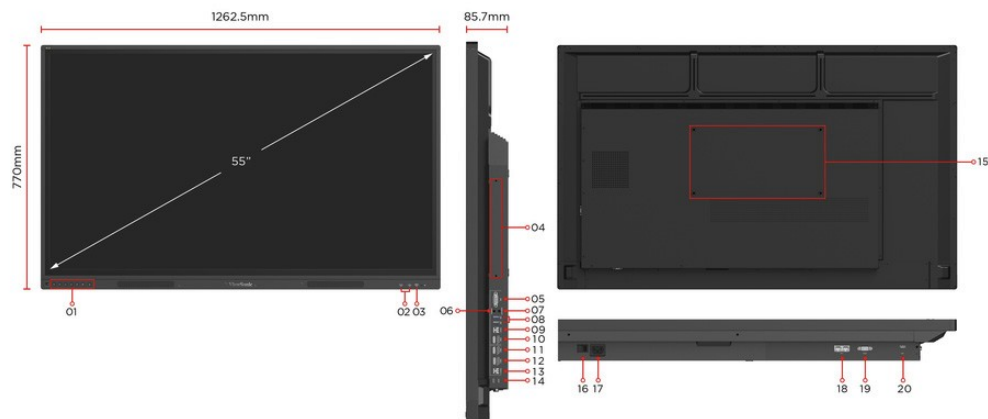
Clé Caractéristiques

- Écran numérique interactif "Bring Your Own OS" pour une utilisation polyvalente dans n'importe quel scénario.
- Connectivité USB-C plug-and-play transparente pour des présentations pratiques.
- Chargement des périphériques à 65 W, garantissant des présentations en continu.
- Intégration flexible avec les PC slotables, compatibles avec les systèmes d'exploitation Windows, Linux et Android.



Produit Description

Améliorez la collaboration et la productivité avec la série ViewBoard IFPG1. Conçu sans système d'exploitation natif, il se connecte facilement aux ordinateurs portables, aux ordinateurs de bureau et aux appareils mobiles grâce à son port USB-C, garantissant des présentations sur grand écran fluides et en toute simplicité. Bien plus, il s'adapte à une gamme de technologies de pointe en s'intégrant pleinement aux PC slotables, permettant des flux de travail flexibles sur les systèmes d'exploitation Android, Windows et Linux. Que votre organisation utilise la suite Google Workspace ou Microsoft 365, son adaptabilité est réelle dans n'importe quel scénario, dans n'importe quel environnement.



1. Menu Controls
2. USB 3.0 X 2
3. USB 2.0

8. USB 3.0 X 2
9. Touch 1
10. HDMI 1

15. VESA® Wall Mount 400 x 200mm
16. Power On/OFF
17. AC IN

AFFICHAGE

	4. OPS Slot 5. VGA	11. HDMI 2 12. HDMI 3
Taille de l'écran:	55"	
Type de dalle:	TFT LCD Module with DLED Backlight	
Surface d'affichage (mm):	1209.6(H) x 680.4 (V)	
Rapport d'aspect:	16:9	
Résolution:	UHD 3840x2160	
Colors:	1.07B colors (8bit+FRC)	
Luminosité:	450nits	
Rapport de contraste:	1200:1 (typ.) 6000:1 (DCR)	
Temps de réponse:	8ms	
Angles de visualisation:	H = 178, V = 178 typ.	
Durée de vie du rétroéclairage:	50,000 hours (Min)	
Traitement de surface:	Hardness: 9H, Anti-glare coating	
Cadre:	Slim	
Orientation:	Landscape	

TOUCH

Type/ Technologie:	Ultra Fine Touch Technology (IR Recognition)
Résolution tactile:	32767 × 32767
Point de contact:	Windows: 40 points of touch, Android : 20 points of touch

INPUT

HDMI:	Rear 2.0 x 3 (HDMI 1 & 3 Support CEC; HDMI 2 Supports CEC & ARC)
RGB / VGA:	x1
Audio:	x1
RS232:	x1
OPS:	x1

OUTPUT

Audio:	x1
--------	----

LAN

RJ45:	1 in 1 out
-------	------------

USB

Type A:	Front x3(USB2.0x1, USB3.0x2) Rear x3(USB3.0x2, 2.0 x1 for FW update)
Type B:	Rear x2 (USB 3.0x2)
Type C:	x1 (DP 1.2, Touch, Data Sharing, PD65W, Ethernet 10M/100M)

HAUT-PARLEURS

10W x 2

TOP CAMERA PLATE

Yes

COMPATIBILITY

HDMI:	3840x2160 @ 60Hz
-------	------------------

FONCTIONS SPÉCIALES

All-in-one USB port:	18. RS232 19. USB 2.0(FW update) "SmartPort™ USB" to all channels.
Partage simple du réseau local entre l'IFP et l'appareil encastré:	10/100/1000M (USB Type-C 10M/100M, OPS 1000M)
Light Sensor:	Yes

ALIMENTATION

Tension:	100-240VAC +/- 10% Wide Range
Consommation:	On:90.23W Off mode <0.5W

ERGONOMICS

Montage mural (VESA®) :	400mm x 200 mm
-------------------------	----------------

OPERATING CONDITIONS

Température (° C):	0°C to 40°C
Humidité:	20% ~ 80% RH non-condensing

DIMENSIONS (L X H X P)

Physique (pouces / mm):	49.7 x 30.3 x 3.37 in / 1262.5 x 770 x 85.7 mm
Emballage (pouces / mm):	54.8 x 34.1 x 8.7 in / 1392 x 867 x 220 mm

WEIGHT

Net (lb / kg):	59.30lb/26.90kg
Brut (lb / kg):	78.04lb/35.40kg

REGULATIONS

US NRTL w/ CA,FCC/ICES003, DOE Energy Star,DOE EPEAT, CE EMC, LVD or CB, RoHS Green BOM & RoHS DoC, ErP, REACH SVHC List & DoC, EEL, WEEE,GOST-R / EAC, FF,LBL, ErP-Eco,SCIP,Annex I,Annex II,TPCH DoC,Packing waste,CA65 DoC

CONTENU DE L'EMBALLAGE

- 3m power cable
- HDMI 2.0 cable 3m x 1 (HDMI LA certified)
- Remote control with AAA battery (Opt.)
- 3m USB 2.0 touch cable x 1
- Touch pen (Passive pen) x 2 (VB-PEN-002)
- Quick Start Guide + Compliance Statement
- RS232 adapter
- Screw (wall mount 4)
- Camera Plate

PC COMPATIBLE à ENCASTRER

Configurable OS, Windows, Google EDLA ; VPC-A31-O1/VPC33 series/VPC35 series/VPC37 series